

#3/6/2401
Dade



대한민국 특허청
KOREAN INDUSTRIAL
PROPERTY OFFICE

11046 U.S. PTO
09/835319



별첨 사본은 아래 출원의 원본과 동일함을 증명함.

This is to certify that the following application annexed hereto is a true copy from the records of the Korean Industrial Property Office.

출원번호 : 특허출원 2000년 제 41737 호
Application Number

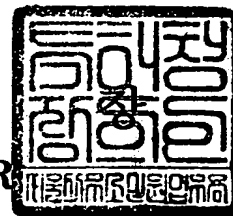
출원년월일 : 2000년 07월 20일
Date of Application

출원인 : 삼성전자 주식회사
Applicant(s)

2001년 03월 05일

특 허 청

COMMISSIONER



【서류명】	특허출원서
【권리구분】	특허
【수신처】	특허청장
【참조번호】	0006
【제출일자】	2000.07.20
【국제특허분류】	H01S
【발명의 명칭】	다중 파장 표면광 레이저 및 그 제조방법
【발명의 영문명칭】	Multi-wavelength vertical cavity surface emitting lase and method for manufacturing thereof
【출원인】	
【명칭】	삼성전자 주식회사
【출원인코드】	1-1998-104271-3
【대리인】	
【성명】	이영필
【대리인코드】	9-1998-000334-6
【포괄위임등록번호】	1999-009556-9
【대리인】	
【성명】	조혁근
【대리인코드】	9-1998-000544-0
【포괄위임등록번호】	2000-002820-3
【대리인】	
【성명】	이해영
【대리인코드】	9-1999-000227-4
【포괄위임등록번호】	2000-002816-9
【발명자】	
【성명의 국문표기】	이은경
【성명의 영문표기】	LEE,Eun Ktung
【주민등록번호】	661012-2079613
【우편번호】	442-374
【주소】	경기도 수원시 팔달구 매탄4동 삼성1차아파트 3동 1205호
【국적】	KR
【발명자】	
【성명의 국문표기】	정민형
【성명의 영문표기】	CHUNG,Min Hyung

【주민등록번호】 610119-1237530
【우편번호】 441-390
【주소】 경기도 수원시 권선구 권선동 솔밭마을 한성아파트 808동 205호
【국적】 KR
【발명자】
【성명의 국문표기】 이은경
【성명의 영문표기】 LEE, Eun Kyung
【주민등록번호】 661012-2079613
【우편번호】 442-374
【주소】 경기도 수원시 팔달구 매탄4동 삼성1차아파트 3동 1205호
【국적】 KR
【취지】 특허법 제42조의 규정에 의하여 위와 같이 출원합니다. 대리인 이영
 필 (인) 대리인
 조혁근 (인) 대리인
 이해영 (인)
【수수료】
【기본출원료】 18 면 29,000 원
【가산출원료】 0 면 0 원
【우선권주장료】 0 건 0 원
【심사청구료】 0 항 0 원
【합계】 29,000 원
【첨부서류】 1. 요약서·명세서(도면)_1통

【요약서】**【요약】**

서로 다른 파장의 광을 조사하는 서로 다른 종류의 표면광 레이저를 동일 기판 상에 구성한 다중 파장 표면광 레이저 및 그 제조방법이 개시되어 있다.

이 개시된 표면광 레이저는, 서로 다른 파장의 광을 조사할 수 있도록 된 하부반사기층, 활성층, 상부반사기층 구조의 표면광 레이저를 일 기판에 대하여 일체로 형성한 점에 특징이 있다.

따라서, 다른 파장의 광을 동시에 출사할 수 있도록 함과 아울러, 각 표면광 레이저의 광학적 배열이 반도체 제조 공정시 결정되므로 광학적 정렬이 용이하다는 이점이 있다.

또한, 개시된 다중 파장 표면광 레이저 제조공정은 일 파장의 광을 조사하는 일 표면광 레이저를 기판 상에 형성한 후, 식각공정을 통하여 그 일부를 제거함으로써 기판 상에 다른 표면광 레이저가 적층될 공간을 마련하고, 이 일 표면광 레이저에 보호막을 입힌 후 기판 및 보호막 상에 다른 파장의 광을 조사하는 다른 표면광 레이저를 형성한다. 그리고, 식각공정을 통하여 기판 상에 형성된 다른 표면광 레이저를 제외한 나머지 부분을 제거한다. 이어서, 기판의 일면과 두 표면광 레이저 각각의 상면에 하부전극 및 상부전극을 형성하는 것을 특징으로 한다. 따라서, 광학적 정렬이 쉽고, 비교적 제조공정이 간단하다는 이점이 있다.

【대표도】

도 2

【명세서】

【발명의 명칭】

다중 파장 표면광 레이저 및 그 제조방법{Multi-wavelength vertical cavity surface emitting laser and method for manufacturing thereof}

【도면의 간단한 설명】

도 1은 종래의 표면광 레이저를 보인 개략적인 단면도.

도 2는 본 발명의 실시예에 따른 다중 파장 표면광 레이저를 보인 개략적인 단면도.

도 3a 내지 도 3f 각각은 본 발명의 실시예에 따른 다중 파장 표면광 레이저 제조 방법을 설명하기 위하여 나타낸 각 단계별 표면광 레이저의 개략적인 단면도.

<도면의 주요 부분에 대한 부호의 설명>

30...기판	35...하부전극
41...제1하부반사기층	43...제1활성층
45...제1상부반사기층	46...제1고저항부
47...제1상부전극	51...제2하부반사기층
53...제2활성층	55...제2상부반사기층
56...제2고저항부	57...제2상부전극

【발명의 상세한 설명】

【발명의 목적】

【발명이 속하는 기술분야 및 그 분야의 종래기술】

<11> 본 발명은 서로 다른 파장의 광을 기판에 대해 수직인 방향으로 조사할 수 있도록 된 표면광 레이저 및 그 제조방법에 관한 것으로, 상세하게는 서로 다른 파장의 광을 조사하는 서로 다른 종류의 표면광 레이저를 동일 기판 상에 구성한 다중 파장 표면광 레이저 및 그 제조방법에 관한 것이다.

<12> 일반적으로 표면광 레이저는 모서리 발광 레이저와는 달리 적층된 반도체 물질에 대하여 수직인 방향으로 광을 출사한다. 또한, 모서리 발광레이저에 비하여 원형광의 가우시안(Gaussian) 빔을 출사하므로 출사광의 형상 보정을 위한 광학계가 불필요하다. 그리고, 그 크기를 작게 할 수 있고, 일 반도체 웨이퍼 상에 복수개의 표면광 레이저가 집적 가능하므로 이차원 배열이 용이하다. 따라서, 전자계산기, 음향 영상기기, 레이저 프린터, 레이저 스캐너, 의료장비 및 통신분야등 광응용 분야에서 널리 응용될 수 있다.

<13> 도 1을 참조하면, 종래의 표면광 레이저는 기판(10)과, 이 기판 상에 순차로 적층된 하부반사기층(12), 활성층(14), 상부반사기층(16)을 포함한다.

<14> 상기 기판(10)은 소정 불순물 예컨대, n형 불순물을 함유하는 갈륨아세나이드(GaAs), 인듐포스포러스(InP) 등의 반도체 물질로 되어 있다. 상기 하부 및 상부반사기층(12)(14)은 서로 굴절률이 다른 반도체층이 교대로 수십쌍 적층되어 이루어진 DBR(distributed Bragg reflector)이다. 즉, 하부반사기층(12)은 상기 기판(10) 상에 형성되는 것으로 상기 기판(10)과 같은 형의 불순물 예를 들면, n형 $Al_xGa_{1-x}As$ 와 AlAs가

교대로 적층되어 이루어진다. 그리고, 상기 상부반사기층(16)은 상기 하부반사기층(12)과 같은 반도체 물질로 이루어진 층이며, 하부반사기층(12)과 반대의 반도체형을 가지는 불순물 반도체물질로 되어있다. 예컨대, p형 $Al_xGa_{1-x}As$ 와 AlAs가 적층 도핑 되어 있다. 상기 활성층(14)은 전자와 정공의 재결합으로 인한 에너지 천이에 의하여 광을 발생시키는 영역으로 단일 또는 다중 양자-우물(quantum well) 구조 또는 초격자(super lattice) 구조로 되어 있다. 그리고, 상기 상부반사기층(16) 상에는 윈도우(23a)를 갖는 상부전극(23)이 마련되어 있고, 상기 기판(10) 하면에는 하부전극(21) 마련되어 있다.

<15> 또한, 윈도우(23a)에서 출사된 광(L)의 출력을 향상시키기 위하여 상기 윈도우(23a)의 저면을 제외한 상기 상부반사기층(16) 내부에 양성자 주입에 의하여 형성된 고저항부(18)가 마련되어 있다. 이에 따라 상기 고저항부(18)가 정공의 흐름을 제한하여 윈도우(23a) 저면에서만 레이저 발진하게 된다.

<16> 상기한 바와 같이 구성된 표면광 레이저는 상기 상,하부반사기층(16)(12)의 재질, 적층 구조 및, 활성층의 구조에 따라 출력되는 광파장의 결정되는 것으로서, 일 기판에 대하여 단일 공정으로 제조시 다른 파장의 광을 출력할 수 있도록 된 표면광 레이저를 어레이 형태로 마련하기가 어렵다는 단점이 있다.

<17> 그러므로, CD를 호환 채용할 수 있도록 된 DVD 플레이어용 호환형 광픽업장치 분야, 송신용 파장과 수신용 파장을 달리하는 통신장비와 같이, 서로 다른 파장의 광을 조사할 수 있도록 된 반도체 레이저를 요구하는 분야에 적용시, 소망하는 파장에 대응되게 제작된 각각의 표면광 레이저를 별도의 기판에 접합하는 형태로 제작하는 구성이 개시된 바 있다. 한편, 이와 같이 제작하는 경우는 각 표면광 레이저의 결합오차로 인하여 광학적 정렬 오차가 크다는 문제점이 있다.

【발명이 이루고자 하는 기술적 과제】

<18> 따라서, 본 발명은 상기한 바와 같은 문제점들을 감안하여 안출된 것으로서, 광학적 정렬 오차를 줄이고 제작이 용이하도록 단일 기판 상에 직접 형성된 구조의 다중 파장 표면광 레이저 및 그 제조방법을 제공하는데 목적이 있다.

【발명의 구성 및 작용】

<19> 상기한 목적을 달성하기 위한, 본 발명에 따른 다중 파장 표면광 레이저는, 기판과; 상기 기판 상면 일부에 직접 형성되는 것으로, 상기 기판과 일 반도체형의 굴절률이 서로 다른 두 반도체물질층을 교번 적층하여 된 제1하부반사기층, 제1활성층, 상기 제1하부반사기층과 다른 반도체형의 굴절률이 서로 다른 두 반도체물질층을 교번하여 된 제1상부반사기층을 구비하여 제1파장의 광을 조사하는 제1표면광 레이저와; 상기 제1표면광 레이저에 이웃되게 상기 기판 상면 일부에 직접 형성되는 것으로, 상기 제1하부반사기층과 다른 반도체형의 굴절률이 서로 다른 두 반도체물질층을 교번 적층하여 된 제2하부반사기층, 제2활성층, 상기 제2하부반사기층과 다른 반도체형의 굴절률이 서로 다른 두 반도체 물질층을 교번하여 된 제2상부반사기층을 구비하여 제2파장의 광을 조사하는 제2표면광 레이저와; 상기 기판의 일면과 상기 제1 및 제2상부반사기층 상에 각각 형성되어 전원을 인가하는 하부전극층 및, 제1 및 제2상부전극층;을 포함하여, 제1 및 제2파장의 광을 조사할 수 있도록 된 것을 특징으로 한다.

<20> 또한, 상기한 목적을 달성하기 위한, 본 발명에 따른 다중 파장 표면광 레이저 제조방법은, 기판을 준비하고, 준비된 기판 상에 일 반도체형의 굴절률이 서로 다른 두 반도체물질층을 교번 적층하여 된 제1하부반사기층, 제1활성층, 상기 제1하부반사기층과

다른 반도체형의 굴절률이 서로 다른 두 반도체물질층을 교번하여 된 제1상부반사기층을 순차로 형성하여 제1과장의 광을 조사하는 제1표면광 레이저를 형성하는 단계와; 식각에 의하여 상기 제1상부반사기층, 제1활성층, 제1하부반사기층의 일부를 제거하는 단계와; 상기 제1표면광 레이저의 외주를 보호막을 형성하는 단계와; 상기 기판 및 상기 보호막 상에, 일 반도체형의 굴절률이 서로 다른 두 반도체물질층을 교번 적층하여 된 제2하부반사기층, 제2활성층, 상기 제2하부반사기층과 다른 반도체형의 굴절률이 서로 다른 두 반도체물질층을 교번하여 된 제2상부반사기층을 순차로 형성하여 제2과장의 광을 조사하는 제2표면광 레이저를 형성하는 단계와; 식각에 의하여 상기 보호막 상에 형성된 제2하부반사기층, 제2활성층, 제2상부반사기층을 제거하는 단계와; 상기 보호막을 제거하고, 상기 제1 및 제2상부반사기층 각각의 상부에 제1 및 제2상부전극을 형성하고, 상기 기판의 하부에 하부전극을 형성하는 단계;를 포함하여 된 것을 특징으로 한다.

<21> 이하, 첨부된 도면들을 참조하여 본 발명의 바람직한 실시예에 따른 다중 파장 표면광 레이저 및 그 제조방법을 상세히 설명한다.

<22> 도 2를 참조하면, 본 발명의 일 실시예에 따른 다중 파장 표면광 레이저는 일 기판(30)과, 이 기판(30) 상에 마련되는 것으로 서로 다른 파장 λ_2, λ_1 를 각각 조사하는 제1 및 제2표면광 레이저를 포함한다. 또한, 상기 기판(30)의 하면에는 하부전극(35)이 형성되고, 상기 제1 및 제2표면광 레이저 상부 각각에는 제1 및 제2상부전극(47)(57)이 형성된다. 여기서, 상기 제1 및 제2상부전극(47)(57) 각각은 광이 조사되는 제1 및 제2 윈도우(47a)(57a)를 가진다.

<23> 상기 기판(30)은 소정 불순물 예컨대, n형 불순물을 함유하는 갈륨아세나이드(GaAs), 인듐포스포러스(InP) 등의 반도체 물질로 되어 있다.

<24>

상기 제1표면광 레이저는 제1파장(λ_2)의 광을 조사할 수 있도록 된 것으로서, 기판(30) 쪽으로부터 순차로 적층 형성된 제1하부반사기층(41), 제1활성층(43) 및 제1상부반사기층(45)을 포함한다. 상기 제1하부반사기층(41)은 서로 굴절률이 다른 불순물 반도체 층이 교대로 수쌍 내지 수십쌍 적층되어 이루어진 DBR(distributed Bragg reflector)이다. 이 제1하부반사기층(41)은 상기 기판(30)과 같은 형의 불순물 예를 들면, n형 $Al_xGa_{1-x}As$ 와 $AlAs$ 가 교대로 적층되어 이루어진다. 상기 제1상부반사기층(45)은 서로 굴절률이 다르며 상기 제1하부반사기층(41)과 반대의 반도체형을 갖는 불순물 반도체 예컨대, p형 $Al_xGa_{1-x}As$ 와 $AlAs$ 가 교대로 수쌍 내지 수십쌍 적층되어 이루어진 DBR이다. 상기 제1활성층(43)은 단일 또는 다중 양자-우물(quantum well) 구조 또는 초격자(super lattice) 구조를 가진다. 이 제1활성층(43)은 상기 제1상부전극(47)과 상기 하부전극(35)에 전류를 인가시, 상기 제1상부반사기층(45) 및 제1하부반사기층(41) 각각에서 생성된 정공과 전자가 재결합되는 영역으로, 전자와 정공의 결합에 따른 에너지 천이에 의하여 광을 발생시킨다. 상기 제1윈도우(47a)에서 출사된 제1파장(λ_2)의 광의 출력을 향상시키기 위하여 상기 제1윈도우(47a)의 저면을 제외한 상기 제1상부반사기층(45) 내부에 양성자 주입에 의하여 형성된 제1고저항부(46)가 더 구비된 것이 바람직하다. 따라서, 상기 제1고저항부(46)가 전류의 흐름을 제한하여 제1윈도우(47a) 저면에서만 광이 조사되도록 한다. 여기서, 상기 제1고저항부(46)는 상기한 양성자주입법 이외에 산화공정에 의하여 제조되는 것도 가능하다. 상기 제1표면광 레이저에서 출사된 광의 파장은 상기 제1상부반사기층(45) 및 제1하부반사기층(41)의 층 구조 및, 상기 제1활성층(43)의 구조에 의하여 결정된다.

<25> 상기 제2표면광 레이저는 제2파장(λ_1)의 광을 조사할 수 있도록 된 것으로서, 기판(30) 쪽으로부터 순차로 적층 형성된 제2하부반사기층(51), 제2활성층(53) 및 제2상부반사기층(55)을 포함한다. 상기 제2하부반사기층(51)은 서로 굴절률이 다른 불순물 반도체 층이 교대로 수쌍 내지 수십쌍 적층되어 이루어진 DBR(distributed Bragg reflector)이다. 상기 제2상부반사기층(55)은 서로 굴절률이 다르며 상기 제2하부반사기층(51)과 반대의 반도체형을 갖는 불순물 반도체이다.

<26> 상기 제2활성층(53)은 상기 제2상부전극(57)과 상기 하부전극(35)에 전류를 인가시, 상기 제2상부반사기층(55)과 제2하부반사기층(51) 각각에서 생성된 정공과 전자가 재결합되는 영역으로, 전자와 정공의 결합에 따른 에너지 천이에 의하여 광을 발생시킨다. 상기 제2윈도우(57a)에서 출사된 제2파장(λ_1)의 광의 출력을 향상시키기 위하여 상기 제2윈도우(57a)의 저면을 제외한 상기 제2상부반사기층(55) 내부에 양성자 주입에 의하여 형성된 제2고저항부(56)가 더 구비된 것이 바람직하다. 이 제2고저항부(56)가 전류의 흐름을 제한하여 제2윈도우(57a) 저면에서만 광이 조사되도록 한다. 여기서, 상기 제2고저항부(56)는 상기한 양성자주입법 이외에 산화공정에 의하여 제조되는 것도 가능하다. 이와 같이, 구성된 제2표면광 레이저에서 출사된 광의 파장은 상기 제2상부반사기층(55) 및 제2하부반사기층(51)의 층 구조 및, 상기 제2활성층(53)의 구조에 의하여 결정되는 것으로, 그 각각의 높이에 있어서, 제1표면광 레이저와 다르게 설정된다.

<27> 이하, 상기한 바와 같이 구성된 다중 파장 표면광 레이저의 제조방법을 도 3a 내지 도 3f를 참조하면서, 살펴보면 다음과 같다.

<28> 도 3a에 도시된 바와 같이, 기판(30)을 준비하고, 이 기판(30) 상에 제1파장(λ_1)의

광을 조사하는데 적합한 구조의 제1표면광 레이저를 형성한다. 이 제1표면광 레이저는 상기 기판 상에 일 반도체형의 굴절률이 서로 다른 두 반도체물질층을 교번 적층하여 된 제1하부반사기층(41), 제1활성층(43), 상기 제1하부반사기층(41)과 다른 반도체형의 굴절률이 서로 다른 두 반도체물질층을 교번하여 된 제1상부반사기층(45)을 순차로 형성함으로써 마련된다. 여기서, 상기 제1표면광 레이저는 유기금속 기상화상증착(MOCVD: Metal Organic Chemical Vapor Deposition) 장비, 분자 빔 에피택셜(MBE: Molecular Beam Epitaxial) 장비 등의 반도체 성장 장비를 이용한 에피택셜 성장(epitaxial growth)에 의하여 일 기판 상에 소망하는 반도체 재질을 성장시킴에 의하여 제조된다. 여기서, 상기 제1상부반사기층(45)은 상기한 에피택셜 성장법 이외에 SiO_2 , TiO_2 등의 유전체로 된 유전체 미러로 제작될 수도 있다.

<29> 이어서, 상기 제1표면광 레이저의 일부를 제거하여, 기판(30)의 상면 일부를 드러내고, 그 부분에 제2파장(λ_2)의 광을 조사할 수 있도록 된 구조의 제2표면광 레이저를 형성한다. 즉, 도3b를 참조하면, 상기 제1상부반사기층(45) 상에 소정 패턴을 갖는 식각용 제1마스크(61)를 위치시킨 후, 식각 예컨대 건식식각에 의하여 일부 영역에 위치된 상기 제1상부반사기층(45), 제1활성층(43), 제1하부반사기층(41)의 일부를 제거한다.

<30> 이어서, 도 3c에 도시된 바와 같이, 상기 제1마스크(61)를 제거한 후, 상기 제1표면광 레이저를 감싸는 보호막(63)을 형성한다. 이 보호막은 실리콘 질화물 또는 실리콘 산화물로 구성된다. 이 보호막(63)은 후술하는 공정에 의하여 제2표면광 레이저의 형성시에 있어서, 상기 제1표면광 레이저 상부에 성장 형성된 불필요한 부분의 제거가 용이하도록 함과 아울러, 후 공정시 성장이 완료된 상기 제1표면광 레이저를 보호한다.

<31> 이후, 도 3d에 도시된 바와 같이, 상기 기판(30) 및 상기 보호막(63) 상에, 제2표

면광 레이저를 형성한다. 이 제2표면광 레이저는 제2파장(λ_1)의 광을 조사할 수 있도록 된 것으로, 일 반도체형의 굴절률이 서로 다른 두 반도체물질층을 교번 적층하여 된 제2하부반사기층(51), 제2활성층(53), 상기 제2하부반사기층(51)과 다른 반도체형의 굴절률이 서로 다른 두 반도체물질층을 교번하여 된 제2상부반사기층(55)을 순차로 적층함으로써 형성된다. 이 제2표면광 레이저는 앞서 설명된 제1표면광 레이저와 같은 반도체 장비 내에서 에피택셜 성장법을 형성되는 것이 바람직하다. 이어서, 상기 제1표면광 레이저와 이웃되게 형성된 제2표면광 레이저의 일 부분을 제외한 나머지 부분을 제거할 수 있도록, 도 3d에 도시된 바와 같이 일부 제2상부반사기층(55)의 상부에 식각용 제2마스크(67)를 마련한다.

<32> 그리고, 도 3e에 도시된 바와 같이, 식각에 의하여 제2마스크(67) 하방에 위치한 제2표면광 레이저를 제외한 나머지 제2표면광 레이저를 제거한다. 이어서, 보호막(63)을 제거한다.

<33> 마지막으로, 도 3f에 도시된 바와 같이, 상기 제1 및 제2상부반사기층(45)(55) 각각의 상부에 광이 출사되는 제1 및 제2원도우(47a)(57a)가 각각 마련된 제1 및 제2상부전극(47)(57)을 형성하고, 상기 기관(30)의 하부에 하부전극(35)을 형성하는 것으로 멀티 파장 표면광 레이저의 제조가 완료된다.

<34> 한편, 상기 제1 및 제2상부전극(47)(57) 형성 이전에 상기 제1 및 제2상부반사기층(45)(55)의 일부 영역 각각에 양성자 주입 또는 산화공정에 의하여 제1 및 제2고저항부(46)(56)를 형성하는 단계를 더 포함하는 것이 바람직하다.

【발명의 효과】

<35> 상기한 바와 같이, 구성된 본 발명에 따른 제조공정에 의하여 제조된 표면광 레이저는 동일 기관 상에 다른 파장의 광을 동시에 출사할 수 있도록 된 표면광 레이저를 마련함으로써, 별도의 공정에 의하여 제조된 표면광 레이저를 기관에 접합하는 방식에 비하여 광학적 정렬이 용이하다는 이점이 있다. 또한, 연속공정에 의하여 제1 및 제2표면광 레이저를 제조함으로써, 그 제조 공정이 단순하다는 이점이 있다.

【특허청구범위】

【청구항 1】

기관과;

상기 기관 상면 일부에 직접 형성되는 것으로, 상기 기관과 일 반도체형의 굴절률이 서로 다른 두 반도체물질층을 교번 적층하여 된 제1하부반사기층, 제1활성층, 상기 제1하부반사기층과 다른 반도체형의 굴절률이 서로 다른 두 반도체물질층을 교번하여 된 제1상부반사기층을 구비하여 제1파장의 광을 조사하는 제1표면광 레이저와;

상기 제1표면광 레이저에 이웃되게 상기 기관 상면 일부에 직접 형성되는 것으로, 상기 제1하부반사기층과 다른 반도체형의 굴절률이 서로 다른 두 반도체물질층을 교번 적층하여 된 제2하부반사기층, 제2활성층, 상기 제2하부반사기층과 다른 반도체형의 굴절률이 서로 다른 두 반도체 물질층을 교번하여 된 제2상부반사기층을 구비하여 제2파장의 광을 조사하는 제2표면광 레이저와;

상기 기관의 일면과 상기 제1 및 제2상부반사기층 상에 각각 형성되어 전원을 인가하는 하부전극층 및, 제1 및 제2상부전극층;을 포함하여, 제1 및 제2파장의 광을 조사할 수 있도록 된 것을 특징으로 하는 다중 파장 표면광 레이저.

【청구항 2】

제1항에 있어서,

상기 제1 및 제2상부반사기층의 일부 영역에 각각 형성되어 전류의 흐름을 제한하는 제1 및 제2고저항부;를 더 포함하는 것을 특징으로 하는 다중 파장 표면광 레이저 제조방법.

【청구항 3】

기판을 준비하고, 준비된 기판 상에 일 반도체형의 굴절률이 서로 다른 두 반도체 물질층을 교번 적층하여 된 제1하부반사기층, 제1활성층, 상기 제1하부반사기층과 다른 반도체형의 굴절률이 서로 다른 두 반도체물질층을 교번하여 된 제1상부반사기층을 순차로 형성하여 제1파장의 광을 조사하는 제1표면광 레이저를 형성하는 단계와;

식각에 의하여 상기 제1상부반사기층, 제1활성층, 제1하부반사기층의 일부를 제거하는 단계와;

상기 제1표면광 레이저의 외주를 보호막을 형성하는 단계와;

상기 기판 및 상기 보호막 상에, 일 반도체형의 굴절률이 서로 다른 두 반도체물질층을 교번 적층하여 된 제2하부반사기층, 제2활성층, 상기 제2하부반사기층과 다른 반도체형의 굴절률이 서로 다른 두 반도체물질층을 교번하여 된 제2상부반사기층을 순차로 형성하여 제2파장의 광을 조사하는 제2표면광 레이저를 형성하는 단계와;

식각에 의하여 상기 보호막 상에 형성된 제2하부반사기층, 제2활성층, 제2상부반사기층을 제거하는 단계와;

상기 보호막을 제거하고, 상기 제1 및 제2상부반사기층 각각의 상부에 제1 및 제2상부전극을 형성하고, 상기 기판의 하부에 하부전극을 형성하는 단계;를 포함하여 된 것을 특징으로 하는 다중 파장 표면광 레이저 제조방법.

【청구항 4】

제3항에 있어서,

상기 보호막은 실리콘 질화물 또는 실리콘 산화물로 된 것을 특징으로 하는 다중
파장 표면광 레이저 제조방법.

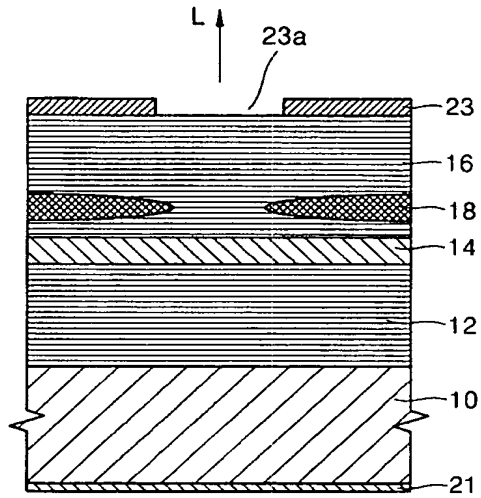
【청구항 5】

제3항 또는 제4항에 있어서,

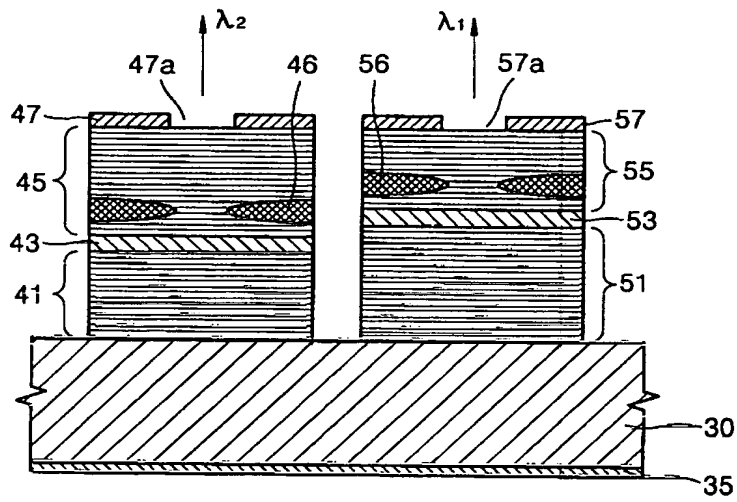
상기 제1 및 제2상부전극 형성 이전에 상기 제1 및 제2상부반사기층의 일부 영역
각각에 양성자 주입에 의하여 제1 및 제2고저항부를 형성하는 단계;를 더 포함하는 것을
특징으로 하는 다중 파장 표면광 레이저 제조방법.

【도면】

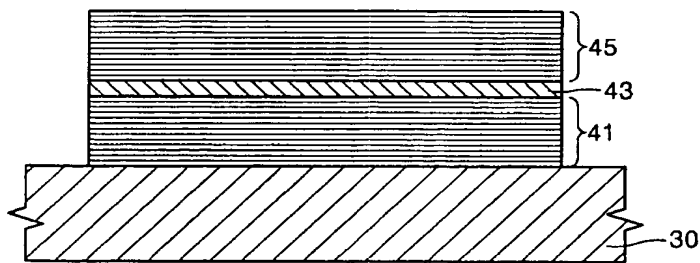
【도 1】



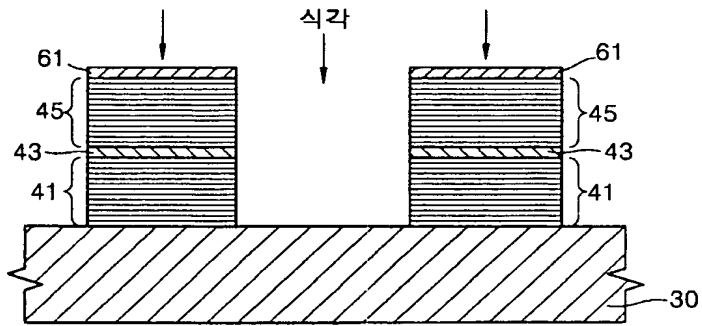
【도 2】



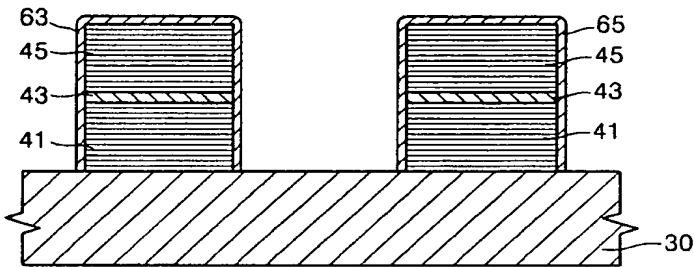
【도 3a】



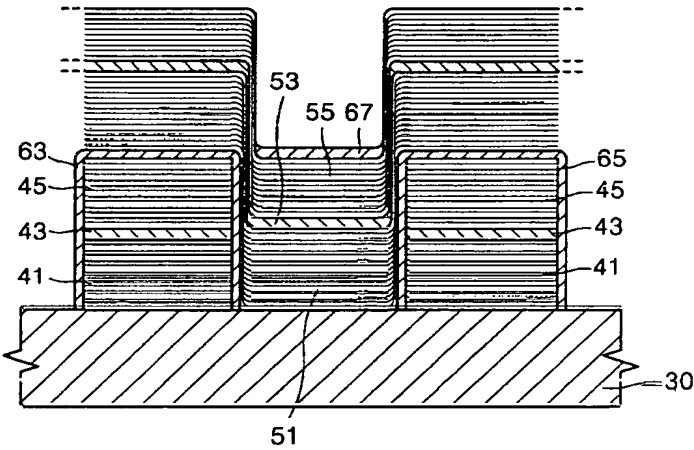
【도 3b】



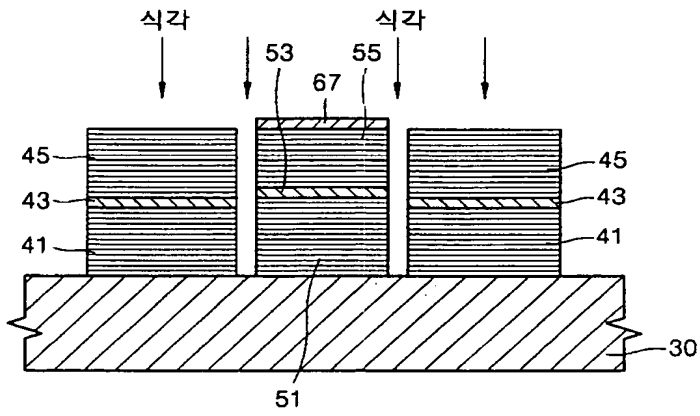
【도 3c】



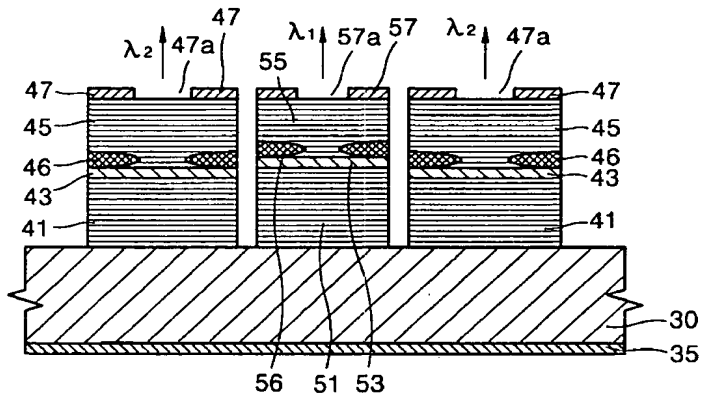
【도 3d】



【도 3e】



【도 3f】



【서류명】	서지사항 보정서
【수신처】	특허청장
【제출일자】	2001.02.21
【제출인】	
【명칭】	삼성전자 주식회사
【출원인코드】	1-1998-104271-3
【사건과의 관계】	출원인
【대리인】	
【성명】	이영필
【대리인코드】	9-1998-000334-6
【포괄위임등록번호】	1999-009556-9
【대리인】	
【성명】	이해영
【대리인코드】	9-1999-000227-4
【포괄위임등록번호】	2000-002816-9
【사건의 표시】	
【출원번호】	10-2000-0041737
【출원일자】	2000.07.20
【발명의 명칭】	다중 파장 표면광 레이저 및 그 제조방법
【제출원인】	
【접수번호】	1-1-00-0151898-51
【접수일자】	2000.07.20
【보정할 서류】	특허출원서
【보정할 사항】	
【보정대상 항목】	발명자
【보정방법】	정정
【보정내용】	
【발명자】	
【성명의 국문표기】	이은경
【성명의 영문표기】	LEE, Eun Kyung
【주민등록번호】	661012-2079613
【우편번호】	442-374

【주소】 경기도 수원시 팔달구 매탄4동 삼성1차아파트 3동 1205호

【국적】 KR

【발명자】

【성명의 국문표기】 정민형

【성명의 영문표기】 CHUNG, Min Hyung

【주민등록번호】 610119-1237530

【우편번호】 441-390

【주소】 경기도 수원시 권선구 권선동 슬밭마을 한성아파트 808동 20 5호

【국적】 KR

【취지】 특허법시행규칙 제13조의 규정에 의하여 위와 같이 제출합니다. 대리인
이영필 (인) 대리인
이해영 (인)

【수수료】

【보정료】 0 원

【기타 수수료】 원

【합계】 0 원